

BEC ELECTRIQUE TECHNI+

DOCUMENT TECHNIQUE



CONFORME AUX NORMES 

Le bec électrique TECHNI+ est un appareil de chauffe pouvant se substituer au Bec Bunsen.

Il permet de stériliser vos instruments, de travailler le verre ou la **réalisation de prothèses dentaires**. Il est utilisable **sous hotte** et pour toutes les manipulations en espace stérile. L'appareil est compact et ne prend pas plus de place qu'un Bec Bunsen.

K-FACTORY

3 rue Denis Papin – 14840 DEMOUVILLE – France

Tél. : +33 (0)2 31 82 02 02 / email : service.client@k-factory.tech

SOMMAIRE

1. INFORMATION SUR LA SECURITE	4
2. MISE EN SERVICE ET INSTALLATION	6
3. CARACTERISTIQUES TECHNIQUES.....	7
4. NOTICE D'UTILISATION	8
5. DEPANNAGE	12

EU DECLARATION OF CONFORMITY

1. **TECHNI+**
2. Name and address of the manufacturer : **K-FACTORY**
3 rue Denis Papin – 14840 – Démouville
3. This declaration of conformity is issued under the sole responsibility of K-FACTORY.
- 4.



5. The object of the declaration described in point 4 is in conformity with the relevant Union harmonisation legislation :
 - Directive 2011/65/UE (RoHS)
 - Directive 2014/35/UE (LVD)
 - Directive 2014/30/UE (EMC)
6. References to the relevant harmonised standards used or references to the order technical specifications in relation to which conformity is declared :
 - Reference of standard like EN 62321-1
 - Reference of standard like EN 61010-1:2010
 - Reference of standard like EN IEC 61326-1
7. Démouville, le 16/10/2024

Corinne Klinger
Dirigeante K-Factory



AVERTISSEMENT

- Appareil chauffant, utilisation obligatoire de gants haute température.
- Ne pas toucher les résistances chauffantes lors de son utilisation. Ne pas manipuler l'appareil, ni toucher les surfaces métalliques pendant la chauffe.
- Respecter les bonnes pratiques de laboratoire pendant l'utilisation de l'appareil, ainsi que les procédures de sécurité de l'entreprise.
- Le chauffage de certaines substances peut libérer des gaz dangereux ou hautement inflammables. Veiller à prendre toutes les précautions nécessaires comme l'utilisation d'un système d'extraction d'air.
- Suivre les directives de l'entreprise quant à la chauffe de produits entraînant un risque d'explosion.
- Utilisation obligatoire d'un récipient pour la chauffe d'une substance ou d'un quelconque matériau, sous peine de dégrader l'appareil. Il ne doit y avoir aucun contact physique entre les résistances et la substance à chauffer.
- Utiliser un récipient approprié et résistant aux fortes températures (800° C).

- Laisser refroidir les récipients 10 min après utilisation. Utiliser des gants anti-chaueur.
- Ne pas remplir de récipients sur l'appareil, si celui-ci est branché au secteur.
- L'appareil est conçu pour stériliser par chauffage une zone de 15 cm de rayon autour de lui. Ne rien disposer à côté et veiller à l'isoler de tout combustible. Les surfaces environnantes doivent être sèches et nettoyées de toute impureté.
- Veiller à la non-obturation de l'appareil, son refroidissement se fait avec l'air ambiant.
- Veiller à ne jamais laisser l'appareil en chauffe sans la surveillance d'un opérateur.
- Ne pas enlever les rivets de la carcasse métallique.

NOTE : l'appareil doit être utilisé conformément aux instructions ci-dessus pour ne pas entraver la sécurité de celui-ci.

2. MISE EN SERVICE ET INSTALLATION

L'appareil est de catégorie d'installation de Classe I selon la protection contre les chocs électriques.

Conditions environnantes :

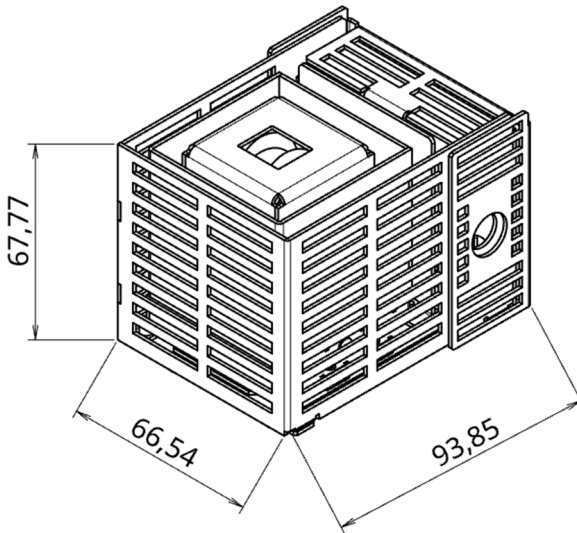
- Utilisation à l'intérieur uniquement
- Température de + 5°C à + 40°C
- Humidité relative max : 80%.

Raccordement au secteur selon la norme en vigueur NFC 15-100. Celle-ci préconise l'utilisation d'un disjoncteur contre les courants de court-circuit type dispositif différentiel à haute sensibilité 30 mA.

Tension de fonctionnement : 230 V 50-60 Hz ; puissance nominale : 250 W

3. CARACTERISTIQUES TECHNIQUES

MASSE	1 KG
DIMENSIONS en mm	Voir ci-dessous
PUISSANCE	250 W
SECTEUR	230 V 50 Hz
PROTECTION FUSIBLE RAPIDE	2,5 A
VOYANT DE MISE SOUS TENSION	rouge



Le flux opérationnel est à 700°C et est identique à la flamme.
Les utilisateurs travaillent en sécurité sur une colonne d'air chaud.

-----Accessoires non fournis-----

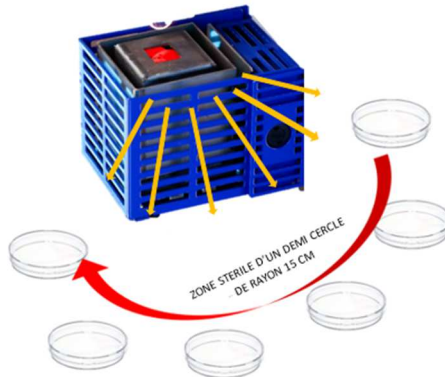
4. NOTICE D'UTILISATION

ATTENTION : Respectez impérativement les consignes de sécurité.
Vous allez utiliser un appareil HAUTE TEMPERATURE.
PENDANT SON UTILISATION, LE CARÉNAGE EXTÉRIEUR
RESTE FROID.

- Poser l'appareil sur une surface stable et plane.
- Brancher l'appareil dans une prise secteur 230 V avec terre.
- Basculer l'interrupteur avec le voyant de mise sous tension **rouge** sur la position ON. Le voyant s'allume. L'appareil est alors en service.
- Pour éteindre l'appareil : remettre le bouton de réglage sur la position OFF. Le voyant **rouge** s'éteint. La coupure totale de l'appareil est obtenue.
- **TRAVAIL DU VERRE** : pour **fabriquer un râteau**, le verre de la pipette doit être coudé deux fois. Il suffit de quelques secondes pour plier la première partie. Le râteau est achevé en 15 secondes.
- **CHAUFFAGE** : la colonne d'air chaude se substituant à la flamme, il est possible d'**enflammer** une lame de verre.



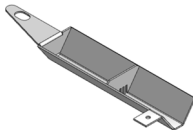
- **STERILISATION** : des cols de verrerie.
- **MICROBIOLOGIE** : pour **flamber une anse de platine (öse)**, entrer celle-ci au cœur de la résistance et la laisser chauffer quelques secondes : l'incandescence est alors observée.
- L'appareil produit un **espace stérile tout autour de lui sur 15 cm de diamètre**.



- L'appareil permet la **chauffe des thermoplastiques et des cires** pour les empreintes dentaires.

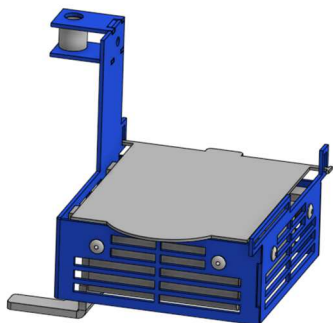
ACCESSOIRES :

- Les apports de cire au bâton ou avec notre accessoire « la gouttière » 2203 T sont possibles.

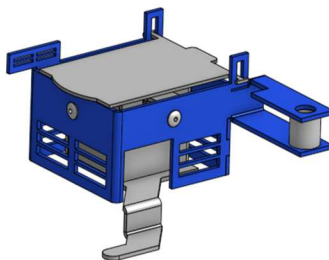


REF. 2203 T

- Deux bacs à cire de trempage sont proposés : ils chauffent la cire à la température idéale d'utilisation après 12 minutes de chauffe ; Ces bacs disposent de la position « maintien en température ».



Grand bac REF. 2201 T



Petit bac REF. 2202 T

- Le statif universel 2204 T permet la fixation des accessoires.

Statif composé d'un socle (*base*) et d'une tige accompagnée de différents modules selon le choix de l'accessoire (*gouttière, grand bac, petit bac*)



Socle



Tige

REF. 2204 T



Maintien en température : la « languette » du bac touche l'appareil, ce qui permet à la cire d'avoir une température constante.

ENTRETIEN

Aucun entretien périodique n'est nécessaire sur cet appareil. En cas de pollution, un nettoyage sera réalisé en prenant les précautions suivantes :

- L'appareil devra être éteint et débranché du réseau électrique.
- Tout nettoyage ne devra être effectué que si l'appareil est froid. Aucun entretien de la partie électrique n'est requis.

REPLACEMENT DU FUSIBLE DE L'APPAREIL

1. Le remplacement du fusible doit être effectué avec l'appareil débranché de sa source de courant, et uniquement par un électricien compétent sous la direction de la personne responsable.
2. Retirer la vis maintenant le fusible.
3. Retirer et remplacer le fusible par un fusible homologué type F.2,5 A.H 250 V.
4. Réinsérer le fusible puis refermer le clapet et le fixer.

5. DEPANNAGE

Si le voyant **rouge** de mise sous tension ne s'allume pas :

- a) Mettre le bouton de réglage sur OFF.
- b) Débrancher la prise secteur.
- c) Retourner complètement l'appareil.
- d) Changer le fusible. (cf. REMPLACEMENT DE FUSIBLE)

Type : fusible rapide de 2,5 A à haut pouvoir de coupure (250 V)

Après vérification du fusible, si l'appareil ne fonctionne toujours pas, prendre contact avec la société.

Si de la cire tombe sur ou dans le TECHNI+, celle-ci se consumera sans endommager l'appareil.

L'utilisateur est averti que si l'appareil est utilisé d'une façon non indiquée par le fabricant, la protection assurée par le TECHNI+ peut alors être compromise.

-----**Garantie de l'appareil 3 ANS**-----