



TECHNI+ ELEKTROBRENNER

PRODUKTBLATT



CE-KENNZEICHNUNG



Beim TECHNI+ Elektroblebrenner handelt es sich um ein Laborheizgerät als Alternative zum Bunsenblebrenner. Mit dem TECHNI+ können Sie Ihre Instrumente sterilisieren, Glas bearbeiten oder **Zahnprothesen herstellen**. Er kann **unter einer Haube** sowie für alle Arbeiten in sterilen Räumen verwendet werden. Das kompakte Gerät braucht nicht mehr Platz als ein Bunsenblebrenner.

K-FACTORY

3 rue Denis Papin – 14840 DEMOUILLE – Frankreich

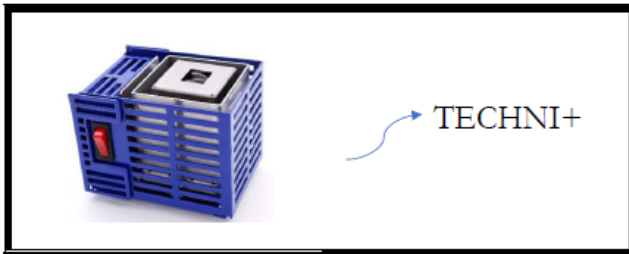
Tel. : +33 (0)2 31 82 02 02 / Email : service.client@k-factory.tech

INHALT

1. SICHERHEITSANWEISUNGEN	4
2. INBETRIEBNAHME UND INSTALLATION	6
3. TECHNISCHE SPEZIFIKATIONEN	Erreur ! Signet non défini.
4. BEDIENUNGSANLEITUNG	8
5. GERÄTEAUSFALL	11

EU DECLARATION OF CONFORMITY

1. TECHNI+
2. Name and address of the manufacturer : **K-FACTORY**
3 rue Denis Papin – 14840 – Démouville
3. This declaration of conformity is issued under the sole responsibility of K-FACTORY.
- 4.



5. The object of the declaration described in point 4 is in conformity with the relevant Union harmonisation legislation :
 - Directive 2011/65/UE (RoHS)
 - Directive 2014/35/UE (LVD)
 - Directive 2014/30/UE (EMC)
6. References to the relevant harmonised standards used or references to the order technical specifications in relation to which conformity is declared :
 - Reference of standard like EN 62321-1
 - Reference of standard like EN 61010-1:2010
 - Reference of standard like EN IEC 61326-1
7. Démouville, le 16/10/2024

Corinne Klinger
Dirigeante K-Factory



1. SICHERHEITSANWEISUNGEN

WARNUNG

- Gerät wird heiß, Hochtemperatur-Handschuhe verwenden.
- Während des Gebrauchs die Heizwiderstände nicht berühren. Den heißen Brenner nicht bewegen, und keine Metallflächen berühren.
- Während des Gebrauchs die gute Laborpraxis und die Sicherheitsvorschriften des Unternehmens beachten.
- Beim Erhitzen bestimmter Stoffe können gefährliche oder leicht entzündliche Gase freigesetzt werden. Alle notwendigen Vorsichtsmaßnahmen treffen, z. B. die Verwendung eines Luftabzugssystems.
- Die Richtlinien des Unternehmens bei Erhitzen von Stoffen mit Explosionsgefahr beachten.
- Ein spezifischer, für das Erhitzen von Substanzen oder Stoffen bestimmter Behälter ist vorgeschrieben; andernfalls kann das Gerät beschädigt werden. Die Widerstände dürfen die zu erhaltende Substanz nicht berühren.
- Einen geeigneten, gegen hohe Temperaturen (800° C) beständigen Behälter verwenden.

- Behälter nach Gebrauch 10 Minuten abkühlen lassen, Hitzeschutzhandschuhe verwenden.
- Behälter auf dem Gerät nicht befüllen, wenn es an das Stromnetz angeschlossen ist.
- Das Gerät sterilisiert durch Erhitzen einen Bereich mit einem Radius von 15 cm. Keine Gegenstände neben das Gerät stellen und jeglichen Brennstoff aus der Umgebung entfernen. Die umliegenden Flächen müssen trocken und sauber sein.
- Das Gerät nicht zustellen; seine Kühlung erfolgt mit der Umgebungsluft.
- Das Gerät nie ohne Aufsicht eines Bedieners lassen, solange es heiß ist.
- Keine Nieten am Metallgehäuse entfernen.

HINWEIS: Das Gerät muss gemäß den obigen Anweisungen verwendet werden, damit seine Sicherheit nicht beeinträchtigt wird.

2. INBETRIEBNAHME UND INSTALLATION

Das Gerät gehört zur Schutzklasse I für Elektrogeräte.

Umgebungsbedingungen:

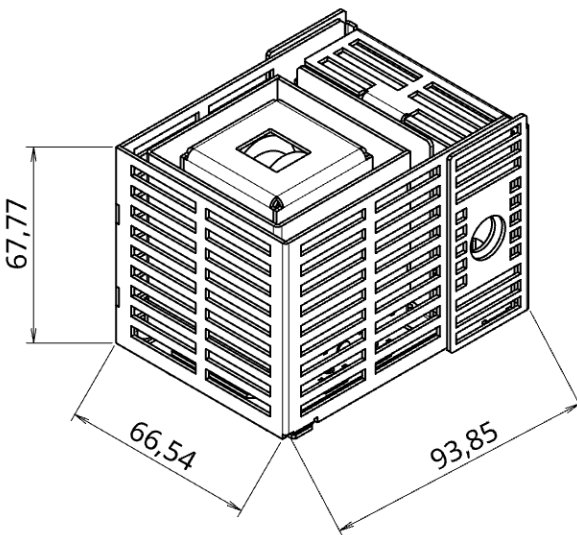
- Nur zur Verwendung in Innenräumen
- Temperatur von + 5°C bis + 40°C
- Max. relative Luftfeuchtigkeit: 80%

Der Anschluss an das Stromnetz erfolgt gemäß der geltenden Norm NFC 15-100. Diese empfiehlt die Verwendung eines Schutzschalters vom Typ hochempfindliches Differential 30 mA.

Betriebsspannung: 230 V 50-60 Hz; Nennleistung: 250 W

3. TECHNISCHE SPEZIFIKATIONEN

GEWICHT	1 KG
ABMESSUNGEN	Siehe unten
NENNLEISTUNG	250 W
BETRIEBSSPANNUNG	230 V 50 Hz
ABSICHERUNG	2,5 A
BETRIEBSZUSTANDANZEIGE	rot



Der Arbeitsablauf findet bei 700 °C statt, was der Temperatur der Flamme entspricht.

Die Nutzer/innen arbeiten in voller Sicherheit auf einer Heißluftsäule.

-----Zubehör nicht im Lieferumfang enthalten-----

K-FACTORY

3 rue Denis Papin – 14840 DEMOUVILLE – Frankreich

Tel. : +33 (0)2 31 82 02 02 / Email : service.client@k-factory.tech

4. BEDIENUNGSANLEITUNG

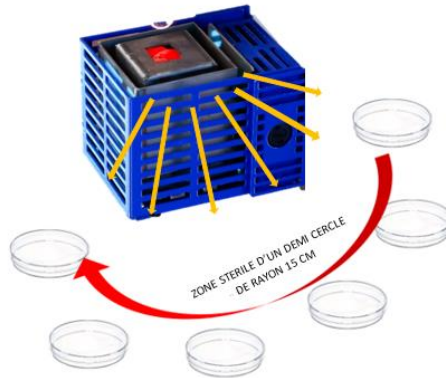
ACHTUNG : Sicherheitsanweisungen unbedingt einhalten. Sie benutzen ein HOCHTEMPERATUR-Gerät.

DAS SCHUTZGEHÄUSE WIRD NICHT HEISS.

- Gerät auf eine stabile, ebene Oberfläche stellen
- Gerät an eine geerdete 230-V-Netzsteckdose anschließen
- Den Schalter mit der **roten** Betriebszustands-anzeige auf „ON“ stellen. Die Anzeige leuchtet auf. Das Gerät ist in Betrieb.
- Ausschalten des Geräts: Drehregler auf „OFF“ zurückdrehen, und die **rote** Betriebszustandsanzeige erlischt. Das Gerät ist nun komplett ausgeschaltet.
- **GLASARBEITEN:** Zur **Herstellung eines Rechens** muss die Glaspipette zweimal gebogen werden. Der erste Teil lässt sich in wenigen Sekunden biegen. In 15 Sekunden ist der Rechen fertig.
- **ERHITZEN:** Der heiße Luftstrom ersetzt die Flamme, weshalb es möglich ist, einen Objektträger zu **zünden**.



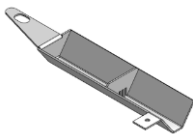
- **STERILISATION** : Hälser von Glasbehältern.
- **MIKROBIOLOGIE** : Um **eine Platinschleife zu verformen**, wird sie im Zentrum des Widerstands (Hitzestroms) platziert und für einige Sekunden bis zur Weißglut erhitzt
- Das Gerät schafft **rundherum einen sterilen Bereich** mit einem Radius von 15 cm.



- Das Gerät ermöglicht das **Erhitzen von Thermoplasten** und **Wachs** für Zahnabdrücke.

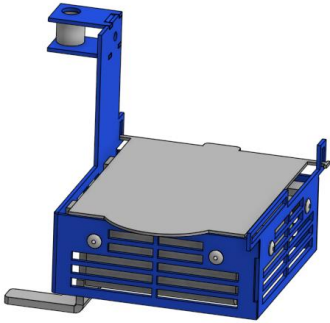
ZUBEHÖR:

- Wachs kann mit einem Stab oder unserem Zubehör, „La gouttière“ 2203 T zugeführt werden.

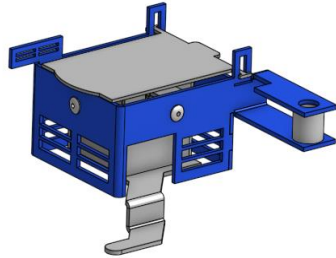


REF. 2203 T

- Das Angebot umfasst zwei Behälter, in denen das Wachs in 12 Minuten auf die ideale Anwendungstemperatur erwärmt wird; die Behälter verfügen zudem über die Funktion "Temperatur halten".



Großer Behälter REF. 2201 T



Kleiner Behälter REF. 2202 T

- Das Universalstativ 2204 T dient zum Halten von Zubehör.

Das Stativ besteht aus einem Sockel (*Basis*) und einem Stab mit verschiedenen Vorrichtungen, je nach Wahl des Zubehörs (Gouttière, großer Behälter, kleiner Behälter)

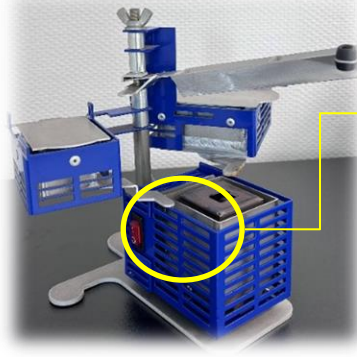


Sockel



Stab

REF. 2204 T



Temperaturhaltung: die « Feder » des Behälters berührt das Gerät und das Wachs hält eine konstante Temperatur.

WARTUNG

Das Gerät bedarf keiner periodischen Wartung. Bei der Reinigung von Verschmutzungen sollten die folgenden Vorsichtsmaßnahmen getroffen werden:

- Das Gerät muss ausgeschaltet und der Netzstecker gezogen werden.
- Die Reinigung sollte erst nach dem Abkühlen durchgeführt werden. Das elektrische Bauteil bedarf keiner Wartung.

SICHERUNGEN AUSWECHSELN

1. Sicherungen dürfen nur bei von der Stromquelle getrennten Geräten von einer kompetenten Elektrofachkraft unter der Leitung der verantwortlichen Person ausgetauscht werden.
2. Halteschraube der Sicherung entfernen.
3. Sicherung entnehmen und durch eine zugelassene Sicherung vom Typ F.2,5 A.H 250 V ersetzen
4. Sicherung wieder einsetzen, Klappe schließen und befestigen

5. GERÄTEAUSFALL

Die rote Betriebszustandsanzeige leuchtet nicht:

- a) Schalter auf „OFF“ drehen.
- b) Netzstecker ziehen.
- c) Gerät umdrehen
- d) Sicherung auswechseln (s. SICHERUNG AUSWECHSELN)

Flinke Sicherung (2 ,5 A) mit hohem Ausschaltvermögen (250 V).

Funktioniert das Gerät danach immer noch nicht, setzen Sie sich bitte mit uns in Verbindung.

Sollte Wachs in oder auf den TECHNI+ Brenner tropfen, verbrennt es, ohne das Gerät zu beschädigen.

Jegliche Nichtbeachtung der Bedienungsanleitung des Herstellers bei der Anwendung des Geräts kann die Sicherheit des TECHNI+ gefährden.